

RTS 系列

RTS007

- 塑胶外壳低成本，高可靠
- 多点电容触摸屏，抗刮擦，无漂移
- 主机板三防漆处理，适应各种恶劣环境
- 告别扣件，便捷安装
- 全新组态软件，丰富图库，强大功能



- 7.0英寸1024×600 TFT液晶
- RS组态软件
- 10M/100M自适应以太网口
- USB Device 2.0端口, 高速程序下载
- 主板三防喷涂处理, 适应恶劣工业环境
- 塑胶外壳
- 符合RoHS

硬件参数

显示屏	7" 16"9 TFT LCD屏 , 宽视角
分辨率	1024×600
色彩	24位
亮度	450 cd/m ²
背光	LED
LCD寿命	50000小时
触摸屏	Glass+Glass投射式多点电容触摸屏
CPU	600MHz ARM Cortex-A8
存储器	128MB Flash + 128MB DDR3
RTC	实时时钟内置
以太网	10M/100M自适应
SD卡	支持
USB端口	1个USB Device 2.0接口 ; 1个USB Host 2.0端口
程序下载方式	支持通过USB从口、U盘、SD卡和以太网下载
串行通讯端口	COM1 : RS232/RS485/RS422 ; COM2/COM4 : RS485 ; COM3 : RS232

电气规格

额定功率	< 6W
额定电压	DC24V，可工作范围 DC 9V~28V
电源保护	具备雷击浪涌保护
允许失电	< 3mS
CE	符合EN61000-6-2:2005，EN61000-6-4:2007标准
RoHS	符合RoHS雷击浪涌±1KV，群脉冲±2KV，空气放电8KV

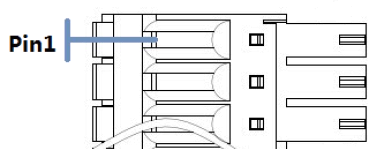
环境要求

工作温度	-20~60°C
存储温度	-20~70°C
环境湿度	10~90%RH（无冷凝）
抗震性	10~25Hz（X、Y、Z方向2G/30分钟）
冷却方式	自然风冷

其他

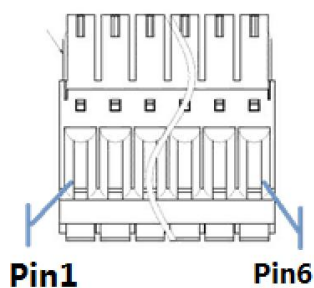
防护等级	前面板符合IP65（配合平整盘柜安装）， 机身后壳符合IP20
机械结构	ABS+PC
开孔尺寸	178×125（mm）
整机尺寸	185.1×131.1×30（mm）（不含电源端子）
整机重量	约650g

电源端子



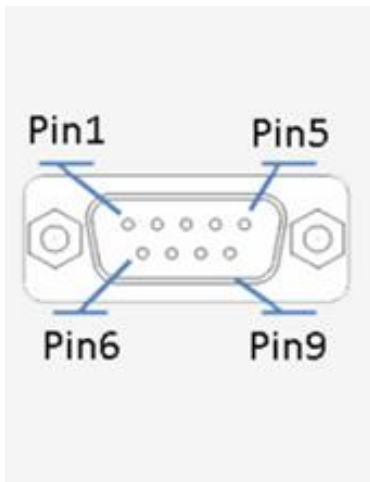
Pin1	FG
Pin2	GND
Pin3	DC24V

COM2/COM4通讯端口



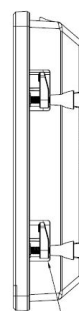
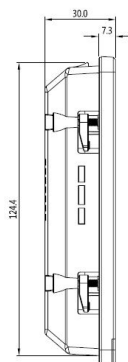
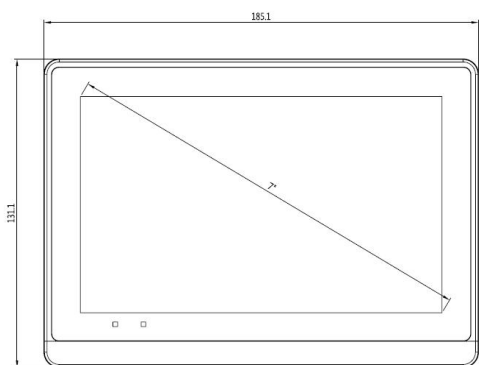
Pin1	A+(COM2)
Pin2	B-(COM2)
Pin3	GND
Pin4	A+(COM4)
Pin5	B-(COM4)
Pin6	GND

COM1/COM3通讯端口（9针公座）

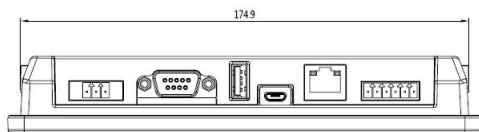


Pin1	Rx-(B)
Pin2	RxD (COM1 RS232)
Pin3	TxD (COM1 RS232)
Pin4	Tx-
Pin5	GND
Pin6	Rx+(A)
Pin7	RxD (COM3 RS232)
Pin8	TxD (COM3 RS232)
Pin9	Tx+

机械尺寸

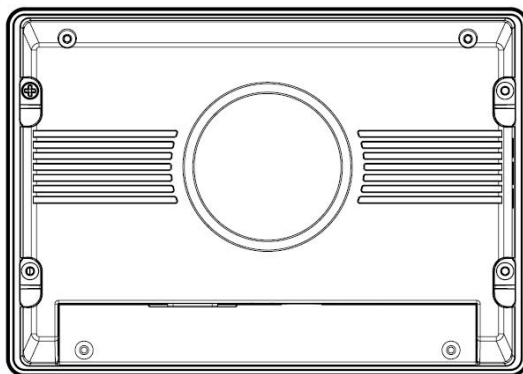


嵌入式安装卡扣



开孔尺寸

嵌入式安装开口尺寸：
178mm (+/-1mm) * 125mm (+/-1mm)



南京

地址 南京市雨花区大周路88号新驱动大厦5楼

电话 +86-25-52895099

传真 +86-25-52890128

E - mail: sales@rievtech.com

Website: www.rievtech.com