

## ◆ 技术参数

型号:EXM-8AC-R

### 一般规格

定时器 : 512

计数器 : 512

功能块数量: 512

工作温度.: -20℃-55℃

存储温度:-40℃-70℃

保护: IP20(不防水)

RTC (时钟精度): 最大  $\pm 2$  秒/天

25 °C 时 RTC 断电保持时间 : 20 天

程序和设置断电保存时间:10 年

数据断电保持时间: 10 年

尺寸: 95\*90\*67 (单位, mm)

认证: CE

安装: 35mm-DIN 导轨或螺丝安装

面板按键修改参数:是

Modbus RTU/ASCII:有(主机或从机带 RS232/RS485)

扩展能力: 8 个 (EXM-E)

密码保护 : 4 位数字密码或禁止读取程序

通讯端口 : TTL/1 RS232(需要使用 RS232 电缆线) & 1 RS485 通讯口(需要扩展 EXM-E-RS485)

通讯协议: Modbus RTU/ASCII (每个通道均可独立做主从机通讯), Modbus tcp(以太网口)

编程语言: 功能块 (eSmsconfig)

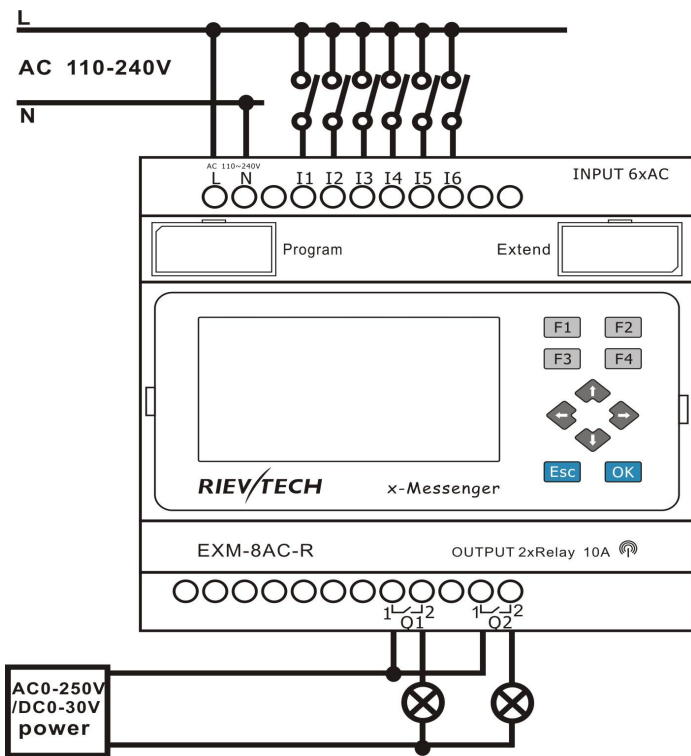
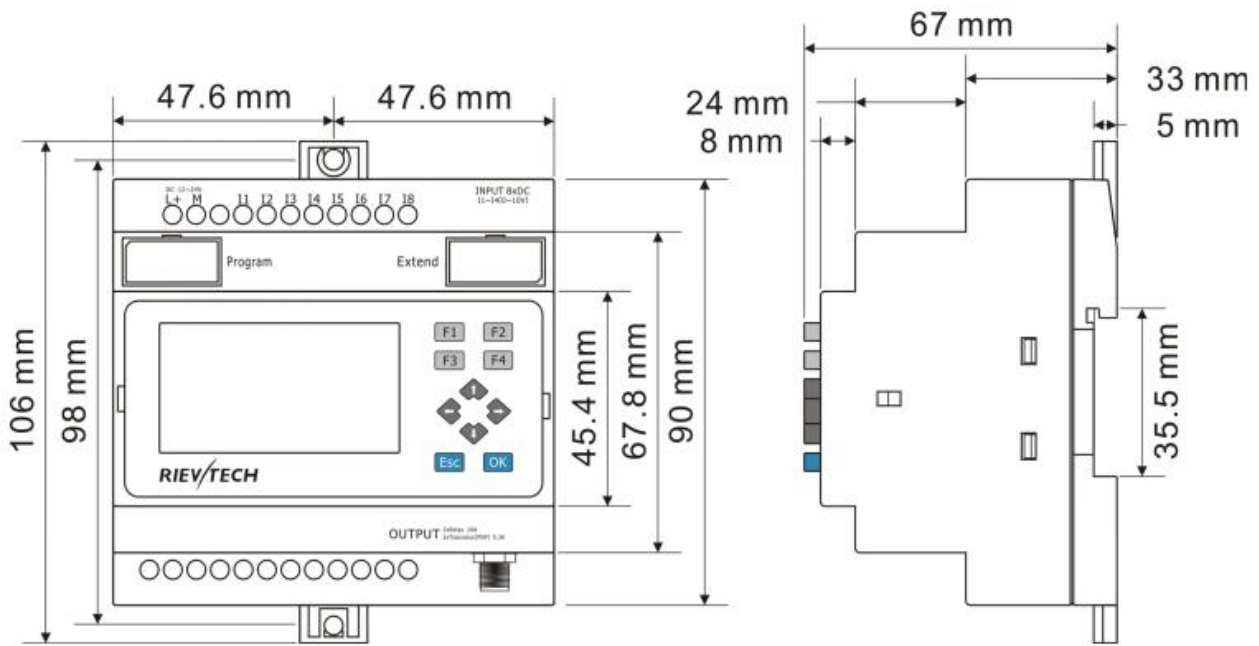


### 技术参数

电源电压:	
正常电压	AC 110-240V
操作极限	AC 85-265V
微小断电不重启	Typ.5 ms
频率	47-63Hz
最大功耗	86mA (85V ac) ; 35mA (265V ac)
极性反向保护	有
输入参数:	
输入序号	6 ( I1-I6 )
数字量输入	6 ( I1-I6 )
模拟量输入	无
数字量( I1-I6 )	
输入电压范围	AC110-240V
信号 0	AC0-40V; <0.03mA
信号 1	AC79-240V; >0.06mA
反应时间	从状态 0 到 1 延时: 120V AC : 典型. 50 ms 240V AC : 典型. 30 ms 从状态 1 到 0 延时: 120V AC : 典型. 90 ms

	240V AC : 典型.100 ms
最大计数频率	4 Hz
传感器类型	干接点或 3 线 PNP
输入类型	阻性
电源和输入间隔离	无
输入之间隔离	无
<b>输出参数:</b>	
输出序号.	2 (Q1-Q2)
输出类型	继电器输出
最大开关功率 (阻性)	CE: 10A,250V AC/DC30V
电气寿命	满负载下 10 <sup>5</sup> 次
机械寿命	无负载条件下 10 <sup>7</sup> 次
反应时间	吸和时间 : 最大 15 mSec. 释放时间 : 最大 10 mSec.
内置保护	短路保护:无 过压和过载保护:无
<b>开关频率:</b>	
机械	10Hz
阻性/灯负载	2Hz
感性负载	0.5Hz
<b>其他参数:</b>	
重量	约.400g

安装尺寸 & 接线图



系统	操作系统需求	Windows /2000/XP/WIN7/WIN8			
	编程语言	功能块			
	程序容量	512			
	执行速度	<0.1ms 每个功能块			
	LCD 显示面板	无			
	功能函数	达到 70 种功能块可用			
基本功能	定时器				A. 接通延时; B. 断开延时等. 最长达 12 种定时器。
	最大数量	512			
	定时范围	10ms--99 h59m			
	计数器				A.增减计数器 B.小时计数器 C.频率阈值触发器
	最大数量	512			
	最大计数值	99999999			
	分辨率	1			
	RTC				A.周定时器 B.年定时器
	最大数量	512			
	分辨率	1 分钟			
	时间段可用	周/年-月-日-小时-分钟			
	标记				A.数字量标记 B.模拟量标记
	数字量标记	128			
	模拟量标记	256			
	PI 功能				a.PI 控制器
	可用数量	30			
参数范围	1-32767				
模拟量数学计算				A.模拟量数学 B.模拟量数学错误检测	
可用数量	512				
功能	加减乘除				
模拟量斜波发生器				a. 模拟量斜波发生器	
可用数量	512				
比较功能				A.模拟量比较器 B.两值比较器	
可用数量	512				
特殊功能	HMI 屏				A.文本信息
	可用数量	64			
	显示或编辑	静态文本及参数			
	PWM 功能				a.PWM
	可用数量	不可用			
	通讯功能				a.Modbus 写 b.Modbus 读
	可用数量	512(CPU 当作 Master 时才需要使用这两种功能块)			
	模拟量阈值触发器	模拟量放大器		RS 锁存继电器	
	模拟量差值触发器	数据锁存器	脉宽继电器	移位寄存器	
	与	与非	或	异或	