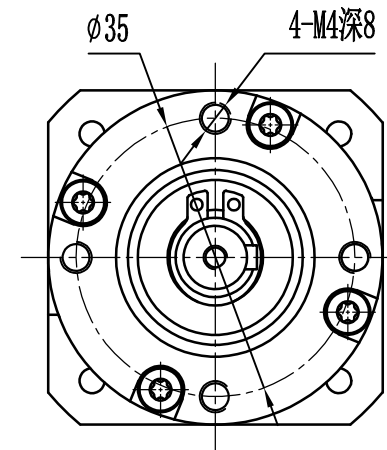
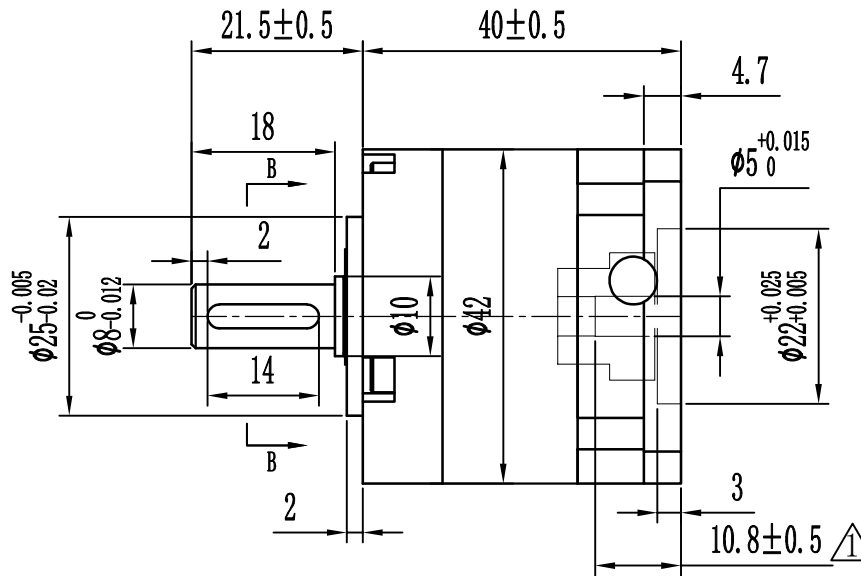
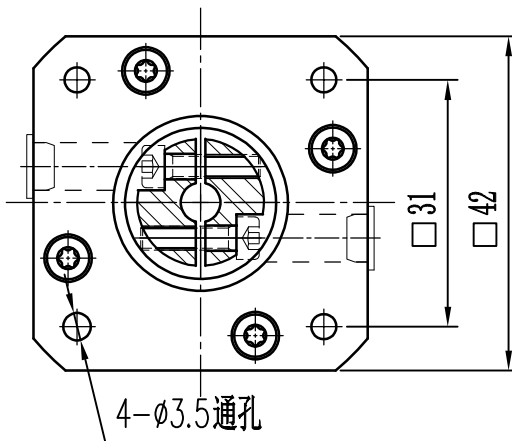


版本	位置	更改内容	日期	设计
A3.0		联轴器深度10.8 _{-0.5} ⁰ 公差更改为10.8±0.5	2023.10.14	王世昌

A

输入端Input

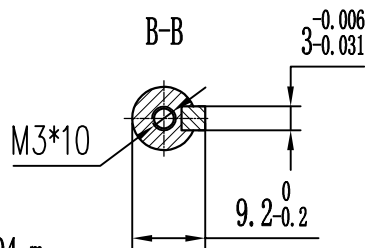
输出端Output



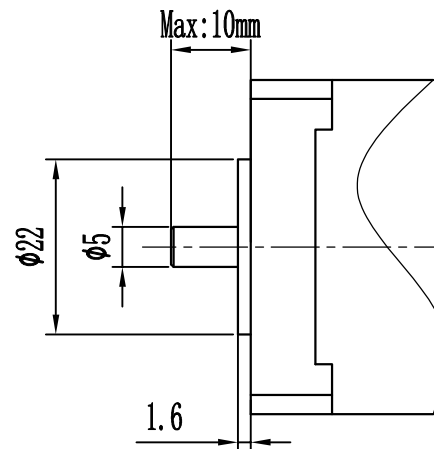
B

技术要求:

1. 未注尺寸公差按GB/T1804-m;



电机配合尺寸示意图



图纸编码

物料代码

版本 Rev

A3.0

变更内容

日期 Date

签字The signature

技术参数/Technical Parameters

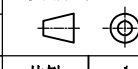
适配电机/Motor Dimensions		φ5-10/φ22-2/F31-M3	
减速比/Ratio	i=():1	回程间隙/Backlash	≤15 arcmin
额定输出扭矩/Nominal Output Torque:	T N.m	满载效率/Efficiency	96%
故障停止扭矩/Sudden Stop Torque	2T N.m	噪音值/Noise	≤65
额定输入速度/Nominal Input Speed	3000 rpm	重量/Weight	0.25 kg
最大输入速度/Max Input Speed	6000 rpm	防护等级/Protection Level	IP54
安装方式/Installation Method	任意/Arbitrarily	润滑方式/Lubrication Method	长效润滑 Permanent Lubrication
平均寿命/Average Life Span	20000h	工作温度/Working Temp.	-20° ~ +150°
径向力/Radial Force	300 N	轴向力/Axial Force	100 N
输出轴键标准/Key Standard 圆头普通平键 (A型)/Round Common Flat Key GB1096-79			

客户选项请打 (√)	规格型号 Model	减速比 Ratio	额定输出扭矩TN(Nm) Nominal Output Torque
* 次选	HPR42-03	3:1	8
	HPR42-04	4:1	9
	HPR42-05	5:1	9
	HPR42-07	7:1	5
	HPR42-010	10:1	5

客户签字确认

标记	处数	分区	更改文件号	签名	年月日
设计			标准化		
校核			工艺		
审核			批准		
阶段标记				共1张	第1张

视图方式:



比例 1:1

HPR42-L1选型图
精密行星减速机

Changzhou Jkongmotor Co., Ltd
www.jkongmotor.com
sales@jkongmotor.com

1

2

3

4

5

6