



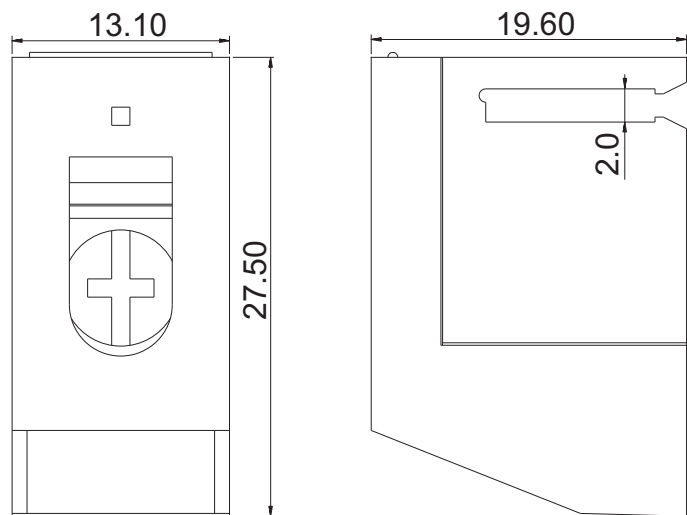
# 慈溪市科发电子有限公司

## CIXI KEFA ELECTRONICS CO., LTD.

产品规格书

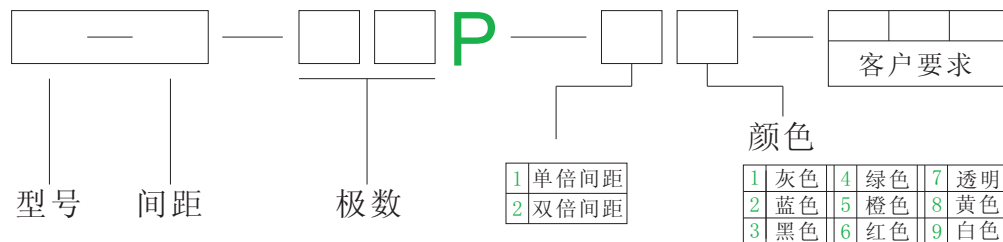


PSB4



<b>电气性能</b>	
额定电压	600V
额定电流	31A
使用线径	20-12 AWG
耐电压	AC2500V/1Min
<b>机械性能</b>	
扭力距	1.2Nm (10.5Lb. in)
温度范围	-40°C—+105°C
剥线长度	8.0-10.0mm
<b>尺寸</b>	
间距	13.1mm
极数	1P
<b>材质及电镀</b>	
塑体	PA66 UL94V-0
端子	黄铜 镀锡
螺丝	M4.0 钢 镀锌

订购方式:



	慈溪市科发电子有限公司 CIXI KEFA ELECTRONICS CO., LTD.
	<b>NAME</b> PSB4